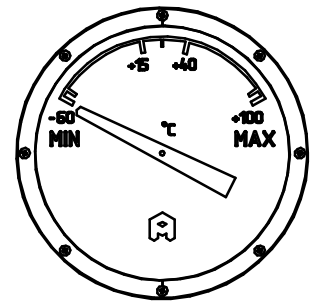


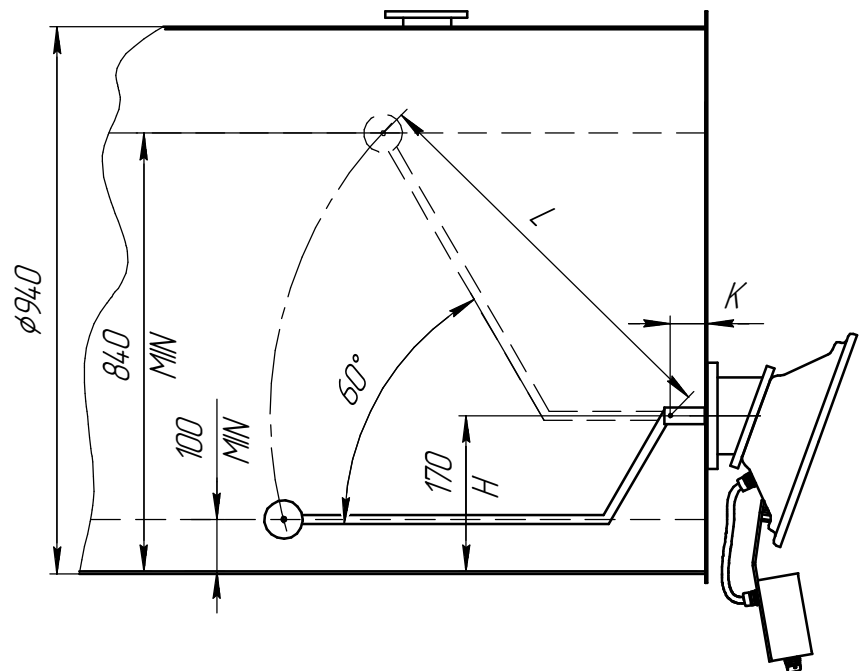
# ОПРОСНЫЙ ЛИСТ заказа маслоуказателя серии МСН1 (аксиального исполнения)

<i>Климатическое исполнение</i>	<input type="checkbox"/> ХЛ	<input type="checkbox"/> У	<input type="checkbox"/> Т
<i>Диаметр циферблата</i>	<input type="checkbox"/> $\phi 270$ мм (стандарт)	<i>Спец.исполнение</i> $D = \underline{\hspace{2cm}}$ мм	



*Циферблат*

<i>Метка шкалы</i>	<i>Уровень масла от дна бака, мм</i>
MAX, мм	840
+40	
+15	
MIN	100
<hr/>	
<i>H, мм</i>	170
<i>D<sub>бака</sub>, мм</i>	940
<i>Длина рычага L расчетная</i>	



<i>Цвет шкалы</i>	<input type="checkbox"/> Черный текст на белом циферблате (стандарт)	<i>Спец.исполнение</i> _____
<i>Цвет корпуса</i>	<input type="checkbox"/> RAL 7032 (стандарт)	<i>Спец.исполнение</i> _____
<i>Длина редуктора K, мм</i>	<input type="checkbox"/> 55 мм (стандарт)	<i>Спец.исполнение</i> _____

ООО "СВЭЛ- Силловые трансформаторы"

<i>№ ЗАКАЗА</i>	
<i>Исполнитель</i>	
<i>Количество приборов</i>	
<i>Исполнитель</i>	
<i>Подпись</i>	
<i>Дата</i>	



**АВТОТРАНСФОРМАТОР**  
www.avtotransformator.ru